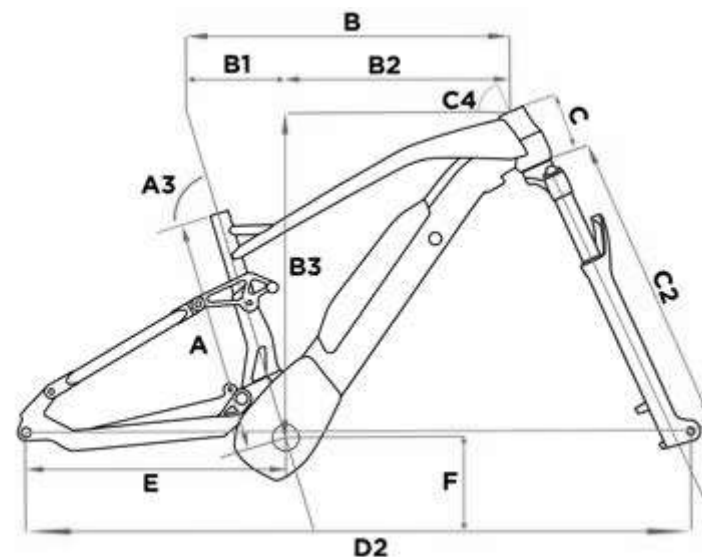


# XTF 1.5



<b>MOTOR</b>	Brose S-ALU, Torque/Coppia: 90 Nm
<b>BATTERIE</b>	Fantic . Lithium Ion, 36 Volt, 630Wh
<b>DISPLAY</b>	Brose-All Round
<b>RAHMEN</b>	Aluminum, Sizes: S - M - L
<b>GABEL</b>	RockShox RECON Silver RL 150mm
<b>DÄMPFER</b>	RockShox Deluxe Select
<b>KETTENBLÄTTER</b>	Sram 34t Steel
<b>FAHRRAD KURBEL</b>	Miranda 165mm
<b>SCHALTWERK</b>	Sram SX
<b>SCHALTHEBEL</b>	Sram SX
<b>SCHALTKASSETTE</b>	Sram SX, 11-50
<b>KETTE</b>	Sram SX
<b>BREMSE (VORNE)</b>	Sram LEVEL 2 Piston disc brake
<b>BREMSE (HINTEN)</b>	Sram LEVEL 2 Piston disc brake
<b>BREMSSCHEIBE (VORNE)</b>	SramCenterLine, 200mm - 6Hole
<b>BREMSSCHEIBE (HINTEN)</b>	SramCenterLine, 180mm - 6Hole
<b>REIFEN (VORNE).</b>	Schwalbe SMARTSAM 29"x 2.6
<b>REIFEN (HINTEN)</b>	Schwalbe SMARTSAM 29"x 2.6
<b>FELGEN UND SPEICHEN</b>	Rodi TRYP30
<b>LENKER</b>	Promax ø31,8 760mm Rise 20mm
<b>VORBAU</b>	Promax 60MM ±6° ø31,8
<b>SATTELSTÜTZE</b>	Promax teles. SP -2038 Ø 30.9, S 80mm (SWITCH)/ M-L 100mm
<b>SATTEL</b>	Selle Italia MODEL-X Comfort Superflow 145

SIZE	S	M	L
<b>A</b>	390	430	490
<b>A3</b>	73	73	73
<b>B</b>	573	602	627
<b>B1</b>	166	169	174
<b>B2</b>	407	433	453
<b>B3</b>	615,8	625,0	641,5
<b>C</b>	105	115	130
<b>C2</b>	567	567	567
<b>C4</b>	66	66	66,5
<b>D1</b>	1193	1224	1244
<b>E</b>	472	472	472
<b>F</b>	358	358	358