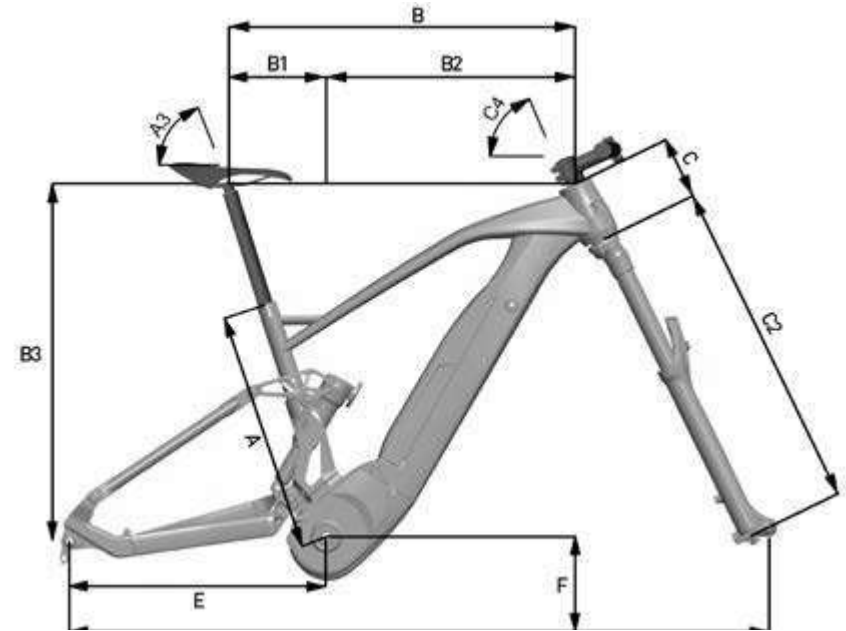


# XXF 2.0 FACTORY



<b>MOTORE</b>	Brose S-MAG, Torque/Coppia: 90 Nm
<b>BATTERIE</b>	Fantic, Lithium Ion, 36 Volt, 720Wh
<b>DISPLAY</b>	Brose Remote
<b>RAHMEN</b>	Aluminum, Sizes: S - M - L
<b>GABEL</b>	Ohlins DH 38, 200mm
<b>DÄMPFER</b>	Ohlins TTX 22M T205x65
<b>KETTENBLÄTTER</b>	Sram 34t Steel Eagle
<b>FAHRRAD KURBEL</b>	FSA CK-320/ISIS - 155mm
<b>SCHALTWERK</b>	Sram GX
<b>SCHALTHEBEL</b>	Sram GX
<b>SCHALTKASSETTE</b>	Sunrace SilverRed 12V, 11-51
<b>KETTE</b>	Sram NX Eagle 12V
<b>BREMSE (VORNE)</b>	Braking IN.CA.S disc brake
<b>BREMSE (HINTEN)</b>	Braking IN.CA.S disc brake
<b>BREMSSCHEIBE (VORNE)</b>	Braking S3 Battfly, 220mm - 6Hole
<b>BREMSSCHEIBE (HINTEN)</b>	Braking S3 Battfly, 203mm - 6Hole
<b>PREIFEN (VORNE)</b>	Vittoria E-MAZZA 29"x 2.6
<b>REIFEN (HINTEN)</b>	Vittoria E-MARTELLLO 27.5"x 2.8
<b>FELGEN UND SPEICHERN</b>	Mavic E-DEEMAX 29"- 27.5"
<b>LENKER</b>	Renthal FATBAR V2 800mm-35 RISE30
<b>VORBAU</b>	Renthal INTEGRA 45mm-35
<b>SATTELSTÜTZE</b>	Crankbrothers HIGHLIGHT7 Ø 30.9 S-M(100mm), L(125mm)
<b>SATTEL</b>	Selle Italia Novus Boost EVO

SIZE	S	M	L
<b>A</b>	390	430	469
<b>A3</b>	73	73	73
<b>B</b>	586	596	628
<b>B1</b>	161	162	166
<b>B2</b>	425	454	480
<b>B3</b>	617,8	622,0	633,7
<b>C</b>	105	110	120
<b>C2</b>	581	581	581
<b>C4</b>	65	65	65,5
<b>D1</b>	1241	1245	1270,5
<b>E</b>	459	459	459
<b>F</b>	363,5	363,5	363,5