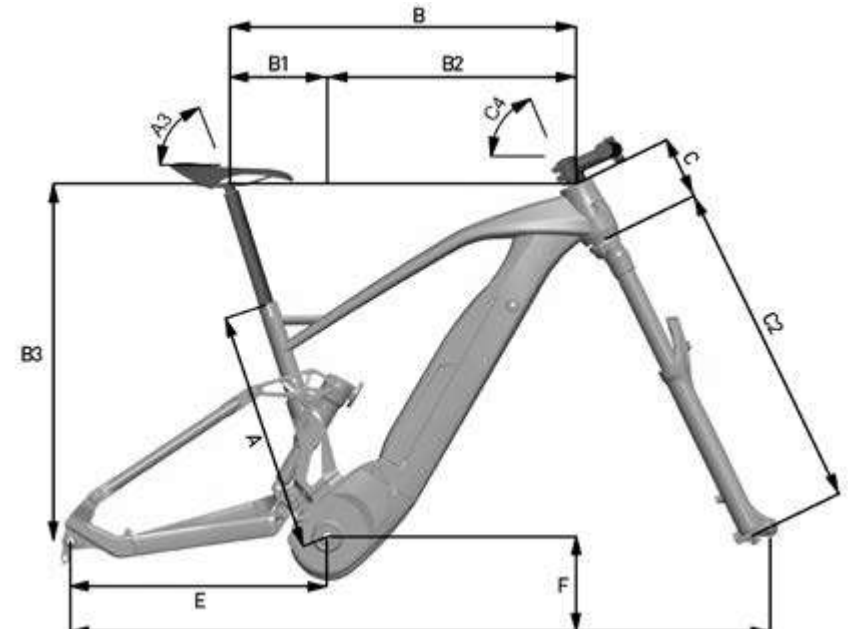


XXF 2.0 RACE



MOTOR	Brose S-MAG, Torque/Coppia: 90 Nm
BATTERIE	Fantic, Lithium Ion, 36 Volt, 720Wh
DISPLAY	Brose Remote
RAHMEN	Aluminum, Sizes: S - M - L
GABEL	RockShox BOXXER Select, 200mm
DÄMPFER	RockShox SuperDeluxe Coil Select+
KETTENBLÄTTER	Sram 34t Steel Eagle
FAHRRAD KURBEL	FSA CK-320/ISIS - 155mm
SCHALTWERK	Sram NX
SCHALTHEBEL	Sram NX
SCHALKASSETTE	Sram SX Eagle 12V, 11-50
KETTE	Sram NX Eagle 12V
BREMSE (VORNE)	Magura MT7 4 Piston disc brake
BREMSE (HINTEN)	Magura MT7 4 Piston disc brake
BREMSSCHEIBE (VORNE)	Braking S3 Battfly, 220mm - 6Hole
BREMSSCHEIBE (HINTEN)	Braking S3 Battfly, 203mm - 6Hole
REIFEN (VORNE)	Vittoria E-MAZZA 29"x 2.6
REIFEN (HINTEN)	Vittoria E-MARTELLLO 27.5"x 2.8
ELGEN UND SPEICHERN	Mavic E-XM
LENKER	FSA GRID 800mm-35 RISE15
VORBAU	FSA DIRETTO 40mm-35
SATTELSTÜTZE	MAVIC E-DEEMAX 29"- 27.5"
SATTEL	Selle Italia Novus Boost EVO

SIZE	S	M	L
A	390	430	469
A3	73	73	73
B	586	596	628
B1	161	162	166
B2	425	454	480
B3	617,8	622,0	633,7
C	105	110	120
C2	581	581	581
C4	65	65	65,5
D1	1241	1245	1270,5
E	459	459	459
F	363,5	363,5	363,5